

Specialisté na navijáky solárních plachet

Technicky čistý design zaručí maximální komfort užívání



Elektrický naviják bazénové solární plachty

Určený pro navíjení solárních, termoizolačních, případně krycích plachet pro bazény jak venkovní, zastřešené, tak vnitřní s běžnou chlorovou chemií i moderní slanou vodou. K navíjení stínících plachet napínaných ručně i protizávažím.

Naviják má silný bezúdržbový uzavřený motor uschovaný navíc v uzavřeném boxu a integrovaný indukční senzor s digitálním nastavitelným čítačem počtu otáček s pamětí (nevadí backout), proto naviják sám zastaví při plném rozvinutí/navinutí fólie a nedovolí přetočení. V řídicím obvodu je také regulace rychlosti navíjení (seřídíte rychlost navíjení tak, aby voda stekla při navíjení z fólie a nenastala potopa pod navijákem. Samozřejmostí je dálkové ovládání s velkým dosahem, rovněž nouzové ovládání tlačítky v rozvaděči. Provedena je i příprava na ovládání systémem chytré domácnosti. Dodáváme s požadovanou délkou kabelu mezi navijákem a elektro krabicí, kde napájení motoru je zcela odděleno od okruhu řídicí elektroniky pro maximalizaci životnosti.

Výhody:

- dodáme s požadovanou délkou kabelu mezi navijákem a elektro-boxem.
- **spínaný zdroj 120W v SELV** provedení chrání **silný motor**
- **motor se samosvornou převodovkou** brání samovolnému odmotání fólie
- **nízká spotřeba v pohotovostním režimu (0,063A)**
- **dálkové ovládání** s velkým dosahem + **nouzové ovládání tlačítky** v elektro-boxu
- **Obsluha jednou osobou** -odkrytí i zakrytí bazénu zvládnete sami
- **libovolná barva** ze vzorníku RAL (lesklá, matná, strukturální)
- **Velmi bezpečné** díky ukotvení do země
- **Šetrné k fólii** díky velkému průměru navíjecí tyče
- **Úsporné** při umístění k hraně bazénu steče voda z fólie zpět
- **Nestíní bazén** díky nízkému profilu
- **Snadné zazimování** –fólii odnesete a uskladníte i s tyčí v garáži
- **Žádný rez** - navrženo pro nejagresivnější prostředí(chlor, slaná voda)
- **hliníková silnostěnná konstrukce** s elektrostaticky nanesenou barvou (Komaxit)
- **Bezúdržbové- bez** mazání, bez ošetřování nerez, materiály odolné UV, mrazu, teple..

Vždy přizpůsobíme naviják Vašemu bazénu - délku navijáku přizpůsobíme šířce Vašeho bazénu, výšku navijáku přizpůsobíme délce Vašeho bazénu, aby naviják nepřekážel, zbytečně nestínil, mohl být i pod zastřešením Vašeho bazénu, případně integrován do kolejiště z důvodu nedostatku místa, mohl být ukotven až za obrubu bazénu atd...

Set obsahuje vše, co budete potřebovat:

- Smontované bočnice a základové desky pro snadné vyvrtání otvorů pro připevňovací šrouby
- Návinovou tyč správné délky
- Motor v uzavřeném boxu i s indukčním senzorem propojený kabelem do elektro-boxu
- Popruhy pro solární plachtu + upevňovací materiál
- Lanko pro tažení fólie při odvíjení + upevňovací materiál
- Univerzální kotvící materiál pro upevnění celého navijáku
- Návod na montáž, správné umístění, seřízení popruhů a připevnění odvíjecího lana
- Množství popruhů, jejich délku a délku vyvazovacího lanka upravíme po dohodě s Vámi

Parametry:

Napájení 230VAC/50Hz

Příkon při spuštěném motoru max. 120W

Pohotovostní režim 0,063A

Ochrana motoru elektronikou spínaného zdroje

Digitální nastavení koncových poloh = počtu otáček navijecí tyče

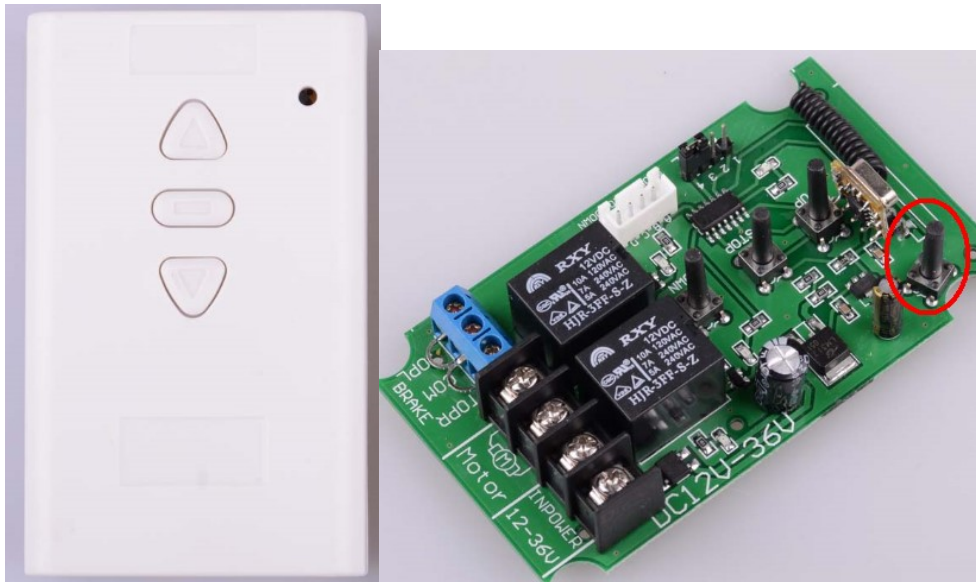
Krytí IP55 (proti tryskající vodě)

Dálkové ovládání



Držením příslušného tlačítka naviják navíjí/odvíjí. Při puštění tlačítka okamžitě zastaví.

Postup pro spárování dálkového ovladače



-otevřít box dálkového ovládání

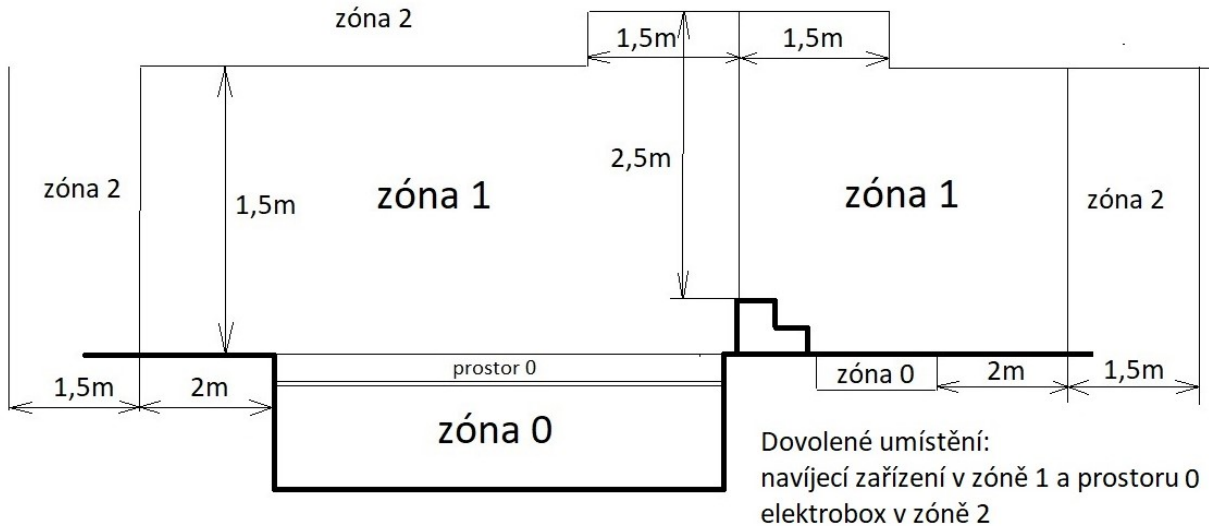
- 1) stisknout 1x učící tlačítko, dioda začne svítit, stisknout 1x tlačítko na dálkovém ovladači pro odkrytí bazénu (navíjení), dioda zabliká 3x a svítí,
- 2) stisknou 1xna ovladači tlačítko zakrytí bazénu (odvíjení),dioda 3x zabliká a svítí,
- 3) stisknout 1x prostřední tlačítku na ovladači,dioda 3x zabliká a zhasne

Postup pro vymazání dálkového ovladače z paměti řídicího obvodu

- otevřít box dálkového ovládání, zmáčknout učící tlačítko a držet 5 sekund, dioda 3x zabliká a zhasne, všechny dálkové ovladače byly vymazány z paměti

Instalace

Umístění:



Navíjecí zařízení je vybaveno spínaným zdrojem 24VDC v SELV provedení, díky tomu může být **samotné navíjecí zařízení umístěno v zóně 1. Elektro-box musí být umístěn mimo zónu 0, prostor 0 i zónu 1** a napájecí obvod **musí být chráněn proudovým chráničem** s poruchovým proudem s hodnotou ovládacího poruchového proudu nepřevyšující **30mA**. V zónách 0,1,2 nesmí být vodivé prvky spojeny doplňujícím pospojováním.

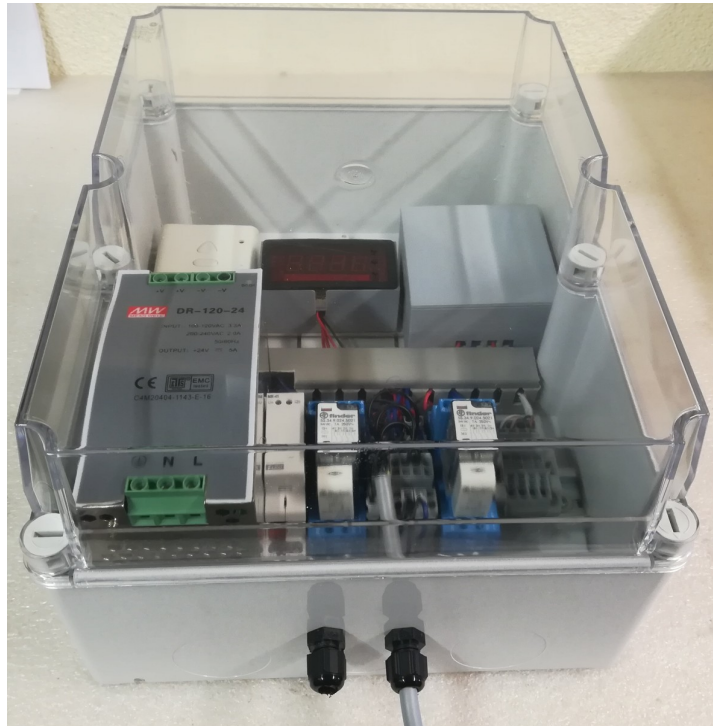
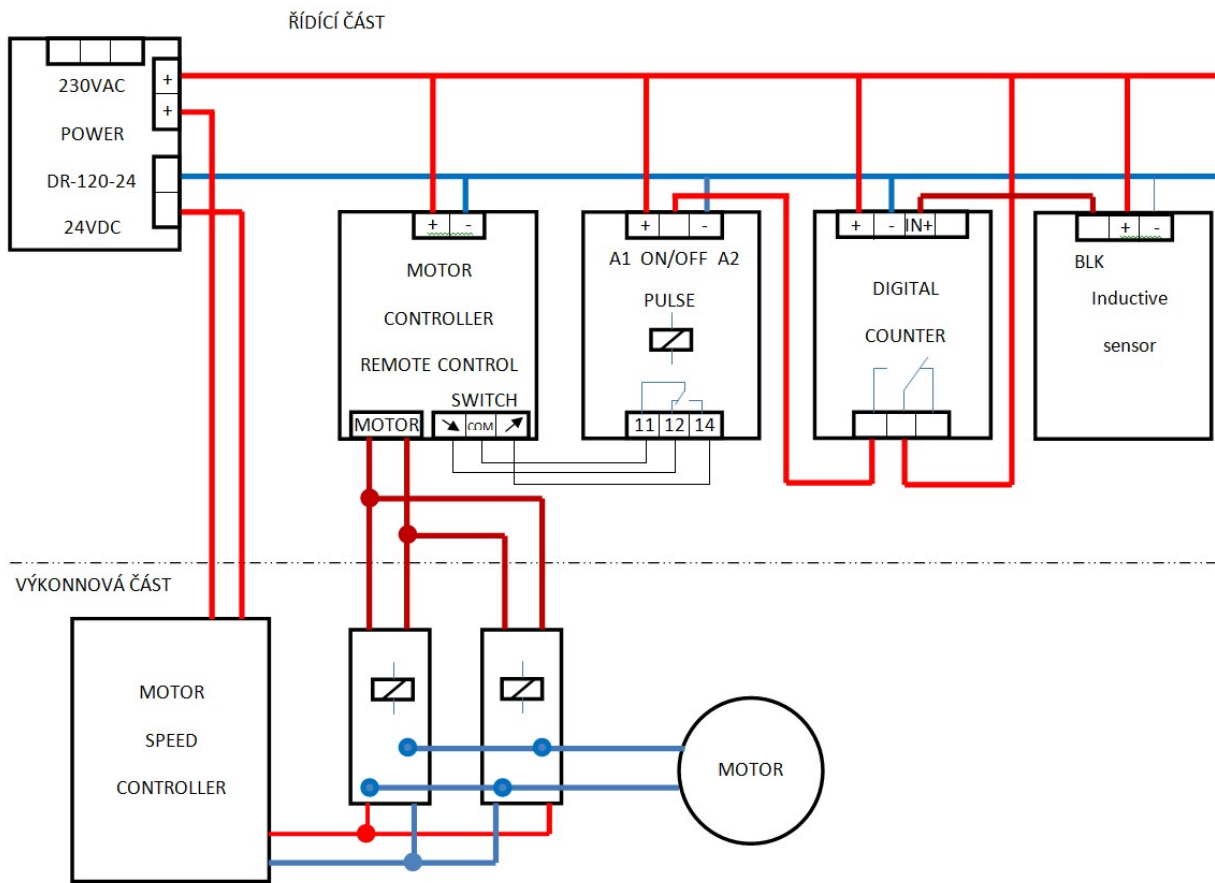
Přípevnění:

Navíjecí zařízení musí být pevně připevněno k pevnému základu, kabel mezi pohonem a elektroboxem je vhodné chránit např. kabelovou chráničkou proti poškození.

Zapojení:

Zapojit (instalovat) a uvést do provozu elektrické zařízení smí pouze osoba s odpovídající kvalifikací dle vyhlášky 50/1978 Sb. Výrobce ručí pouze za slaboproudý obvod za SELV zdrojem, protože zařízení neinstaluje na konkrétní místo.

Schéma zapojení elektro-boxu:





Motor + umístění indukčního senzoru v boxu:



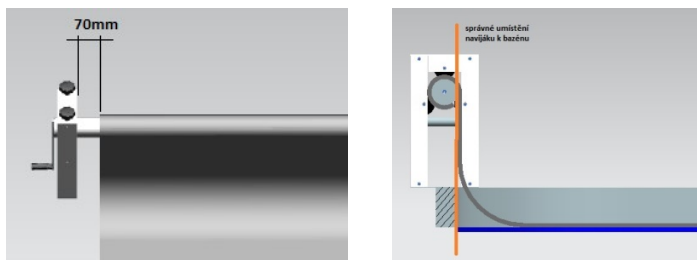
Zapojení kabelu motor-elekto-box:

Číslované žíly:

- 1- motor
- 2- motor
- 3- indukční senzor +
- 4- indukční senzor –
- 5- indukční senzor - signál

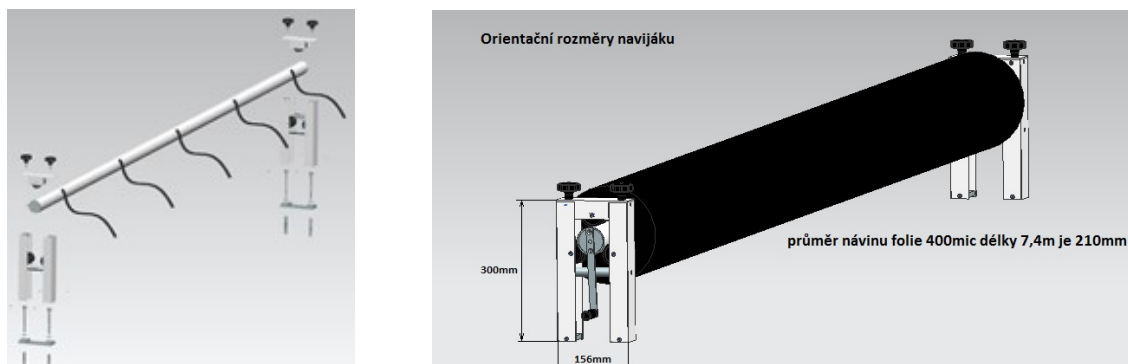
Doporučení:

- Všechny navijáky by měli být používány s fólií 400mic (360mic) a silnější, slabší fólie nemusí být dostatečně pevné pro tažení po hladině bazénu.
- Šířku navijáku volit o 7cm na každou stranu širší a naviják umístit na hranu bazénu

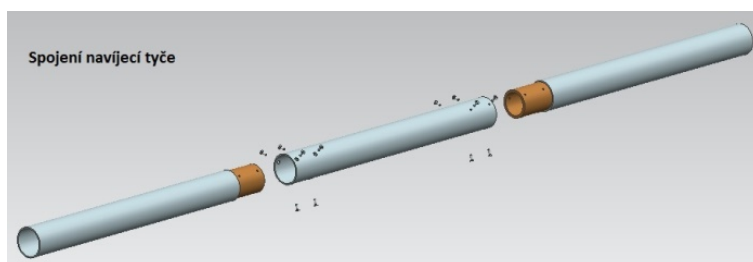


Montáž:

- Doporučujeme nejprve sestavit naviják nanečisto, vybrat nejvhodnější umístění, následně obkreslit bočnice na podlahu a přes základové desky provést vyvrtání otvorů pro kotevní materiál, poté kotvit i se základovými deskami.

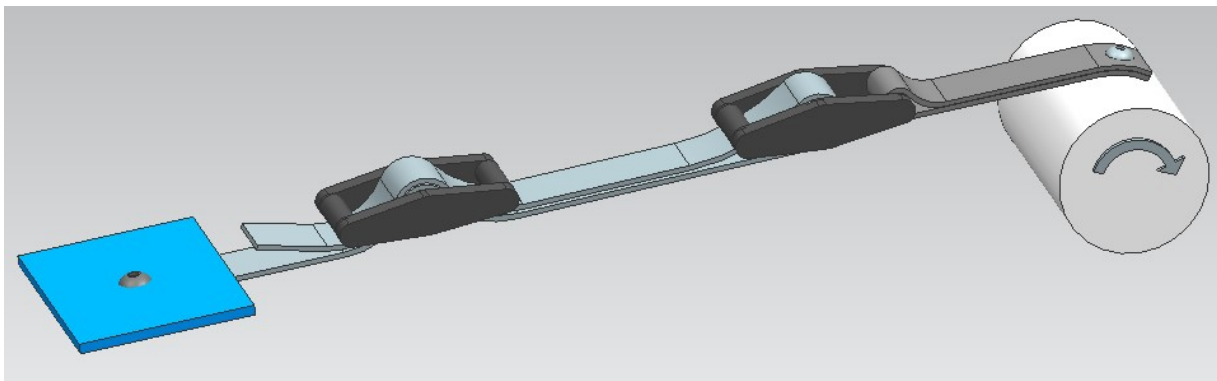


- Návinovou tyč sešroubovat bez utahování, poté vyrovnat na rovné ploše a utahovat vždy všechny šrouby v celé délce najednou.



- **Ukotvení navíjené fólie**
- použijte přiložené nerezové šrouby do tyče, plastové šrouby na stranu fólie, spony a tkaloun

- Při zkracování zatavejte konec tkalounu pomocí zapalovače, rovněž všechny propíchnuté otvory



Ukotvení lana pro snadné odvíjení:

-použijte přiložené plastové šrouby, matice a lano, zastříhnuté konce lana zatavejte pomocí zapalovače

